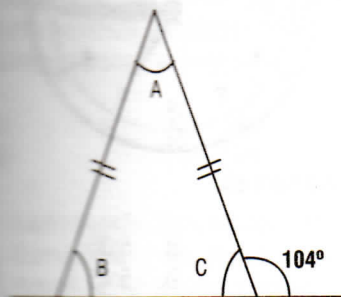


Componente: Geométrico – Métrico
Competencia: Interpretación de datos
Temática: Ángulos

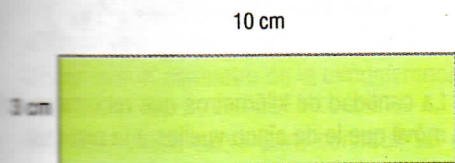
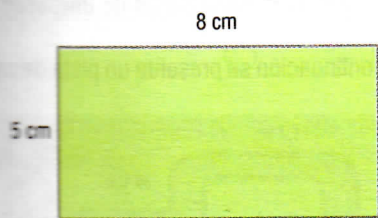
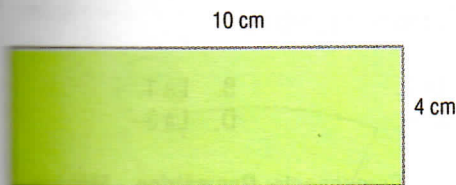


La medida del ángulo A es

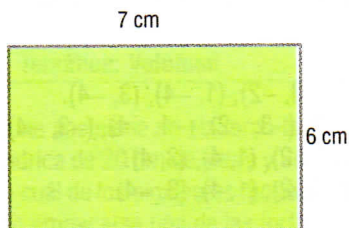
- A. 38°
- B. 38°
- C. 38°
- D. 42°

Componente: Geométrico – Métrico
Competencia: Validación y Evaluación
Temática: Áreas y perímetros

10. Ángel, para su tarea de geometría, debe llevar una figura rectangular que tenga un perímetro de 26 cm y un área de 40 cm². ¿Cuál de las siguientes figuras llevo Ángel?

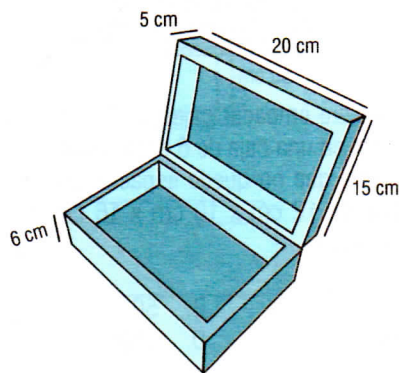


D.



Componente: Geométrico – Métrico
Competencia: Formulación y Ejecución
Temática: Volumen de poliedros

9. Un carpintero emplea madera de 10 mm para construir un caja de madera como la que se muestra a continuación:



La capacidad real que tiene la caja de madera es

- A. 3300 cm³
- B. 2850 cm³
- C. 2106 cm³
- D. 2430 cm³

Componente: Geométrico – Métrico
Competencia: Interpretación de datos
Temática: Traslación y relación

10. A una figura R se le ha aplicará un movimiento de rotación de 180° en sentido antihorario, teniendo como centro de rotación el origen:

